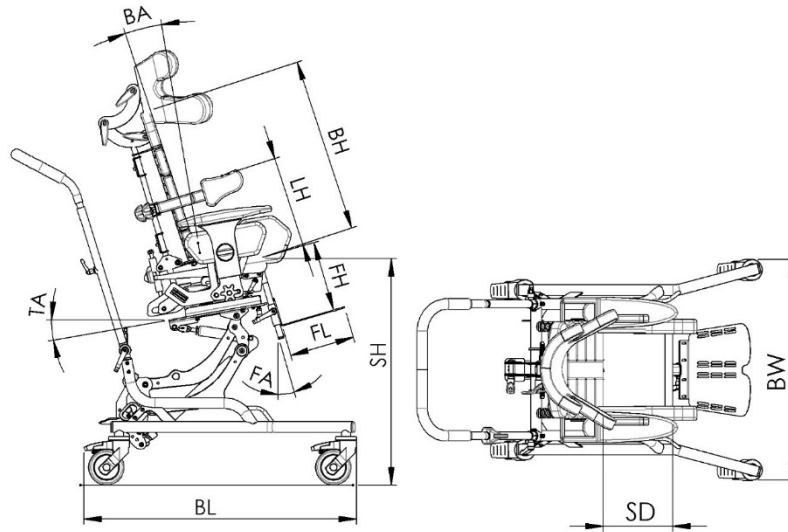




BAFFIN NEOSIT HIGH-LOW

ТЕХНИЧЕСКИЕ ХАРАКТЕРИСТИКИ



№	Параметры	Обозначение	Размер		
			S	M	L
1	Рост пользователя		85 - 105	100 - 115	110 - 140
2	Высота сиденья	SH	37 - 68 см	37 - 68 см	37 - 68 см
3	Высота спинки	BH	37/48 см	45/56 см	53/64 см
4	Угол наклона спинки	BA	-5° ÷ +25°	-5° ÷ +25°	-5° ÷ +25°
5	Длина основы	BL	77 см	77 см	77 см
6	Ширина основы	BW	63 см	63 см	63 см
7	Высота подножки	FH	17 - 27 см	17 - 27 см	28 - 38 см
8	Длина подножки	FL	18 см	18 см	21 см
9	Диаметр колеса	RW	10 см	10 см	10 см
10	Глубина сиденья	SD	16 - 31 см	20 - 31 см	27 - 40 см
11	Ширина сиденья	SW	15 - 39 см	15 - 39 см	15 - 41 см
12	Угол наклона подножки	FA	-10° ÷ +45°	-10° ÷ +45°	-10° ÷ +45°
13	Угол наклона сиденья	TA	20°	20°	20°
14	Высота боковых упоров	LH	16 - 35 см	16 - 40 см	20 - 45 см
15	Максимальный вес пациента		80 кг	80 кг	80 кг
16	Масса коляски		25 кг	25 кг	25 кг
17	Высота подлокотников		15 - 22 см	15 - 22 см	17 - 24 см

Примечание: допустимы отклонения и допуски для размеров ±5%