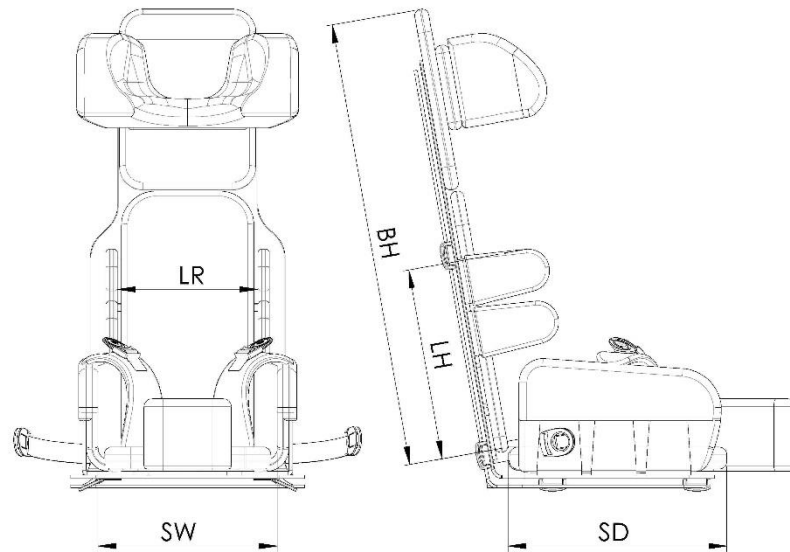




TRAVEL SIT ТЕХНИЧЕСКИЕ ХАРАКТЕРИСТИКИ



№	Параметры	Обозначение	Размер	
			S	M
1	Рост пользователя		80 – 95 см	90 – 110 см
2	Высота спинки	BH	52 см	62 см
3	Ширина сиденья	SW	17 – 24 см	22 – 35 см
4	Глубина сиденья	SD	26 см	31 см
5	Высота между подголовником и спинкой	DH	0 – 20 см	0 – 20 см
6	Расстояние между боковыми упорами	LR	16 – 2 см	23 – 30 см
7	Высота боковых упоров	LH	8 – 26 см	13 – 35 см
Примечание: допустимы отклонения и допуски для размеров $\pm 5\%$				