

MODI BUGGY



ИНСТРУКЦИЯ ПО ЭКСПЛУАТАЦИИ

**ВНИМАНИЕ!**

ПРОИЗВОДИТЕЛЬ НЕСЕТ ОТВЕТСТВЕННОСТЬ ТОЛЬКО ЗА ОБОРУДОВАНИЕ, КУПЛЕННОЕ У ПРЯМОГО ПРЕДСТАВИТЕЛЯ ЛИВ КЭР ТЕХНОЛОДЖИ ИЛИ В СПЕЦИАЛИЗИРОВАННОМ МЕДИЦИНСКОМ МАГАЗИНЕ, ПРЕДСТАВЛЯЮЩЕМ ЛИВ КЭР ТЕХНОЛОДЖИ В ПОЛЬШЕ.

Наименование организации-производителя:

ООО «ЛИВ КЭР Технолоджи» Польша, Лодзь, 94-406, ул. Голфова, 7 (LIW CARE Technology Sp. z o.o. ul. Golfowa 7, 94-406 Łódź, Polska).

Наименование организации-разработчика:

ООО «ЛИВ КЭР Технолоджи» Польша, Лодзь, 94-406, ул. Голфова, 7 (LIW CARE Technology Sp. z o.o. ul. Golfowa 7, 94-406 Łódź, Polska).

Адрес места производства:

Польша, Лодзь, 94-406, ул. Голфова, 7 (Golfowa 7, 94-406 Łódź, Polska).

Уполномоченный представитель производителя в РФ: Общество с ограниченной ответственностью «Завод специального оборудования» 600001, г. Владимир, ул. Дворянская, д. 27а, корпус 2, пом. 24.

**ВНИМАНИЕ!**

ПЕРЕД НАЧАЛОМ ЭКСПЛУАТАЦИИ ОБЯЗАТЕЛЬНО ОЗНАКОМЬТЕСЬ С ИНСТРУКЦИЕЙ.

1. ВВЕДЕНИЕ

Созданное компанией ООО ЛИВ Кэр Технолоджи первоклассное кресло-коляска инвалидное Modi Buggy (далее по тексту – коляска, кресло-коляска) создана, чтобы облегчить ежедневный уход за детьми, которым требуется перевозка, чьи болезни не позволяют передвигаться самостоятельно, а также правильно сидеть и стоять. Коляска Modi Buggy создана для детей, страдающих параличом и триплегией или квадриплегией; с двусторонним параличом, параличом половины тела или гемипарезом. Мы сделали все возможное, чтобы эта коляска Modi Buggy была проста в использовании, обеспечивала стабильность и способность адаптироваться к форме тела.

Мы знаем, что для инвалида сидячее положение – это очень важный элемент в психомоторном развитии и возможность для удобного и безопасного движения в открытом пространстве оказывает огромное положительное влияние на пациентов и на специалистов, которые ухаживают за ними. Поэтому у нас есть коляска Modi Buggy, которая удобна в эксплуатации и при разборке. Коляска может использоваться как на улице, так и дома.

Мы уделяем особое внимание к высокому качеству нашей продукции, поэтому мы хотели бы, чтобы вы внимательно прочитали данную инструкцию по эксплуатации – это будет гарантировать безопасное использование данной продукции, что влияет на ее эффективность, и это позволит вам в полной мере использовать преимущества этой коляски Modi Buggy.

Храните данную инструкцию в безопасном месте, чтобы ей можно было воспользоваться в любой момент. Данную инструкцию необходимо прочитать тому, кто несет ответственность и заботиться о

2. ПРАВИЛА ОБЩЕЙ БЕЗОПАСНОСТИ

Для ООО ЛИВ Кэр Технолоджи, самым важным является защитить пациентов, которые используют наше оборудование. Для обеспечения безопасности пользователей коляски Modi Buggy необходимо следовать рекомендациям:

1. Пожалуйста, прочитайте Инструкцию перед началом использования. В случае возникновения вопросов или сомнений, пожалуйста, свяжитесь с вашим продавцом или производителем. Контакты можно уточнить на нашем сайте: www.liwcare.pl/gu
2. Пожалуйста, удостоверьтесь, что вся информация, советы и предупреждения, содержащиеся в этих главах, вам понятны.
3. Никогда не оставляйте вашего ребенка в коляске без внимания.
4. Неправильная эксплуатация коляски может поставить под угрозу здоровье человека, а также может привести к травмам.
5. При использовании коляски также, как при установке и регулировке механизма, необходимо обратить внимание на движущиеся части, которые создают риск захвата тела в отверстиях или между элементами. После каждой регулировки вы должны стабилизировать положение, осторожно затянув болты, и убедиться, что все компоненты правильно установлены и заблокированы.
6. Если ребенок находится в коляске, убедитесь, что он надежно закреплен ремнями.
7. Коляска Modi Buggy может использоваться только одним человеком.
8. Запрещается перевозить ребенка в коляске Modi Buggy во время использования общественного или личного транспорта, такого как автобус, трамвай, троллейбус, поезд.
9. Запрещается перевозить ребенка в коляске Modi Buggy во время вождения автомобиля – сидение коляски не является автомобильным креслом. Ребенок не должен стоять на сидении во время вождения.
10. Запрещается перевозить коляску по лестнице вверх или вниз как с ребенком, так и без.

В ДАННОЙ ИНСТРУКЦИИ ДЛЯ ПРОДУКЦИИ ООО ЛИВ КЭР ТЕХНОЛОДЖИ ВЫ НАЙДЕТЕ ИНФОРМАЦИЮ СО ЗНАКОМ «ВНИМАНИЕ!». ОН ИСПОЛЬЗУЕТСЯ ДЛЯ ПРИВЛЕЧЕНИЯ ОСОБОГО ВНИМАНИЯ ЧИТАТЕЛЯ К ТЕКСТУ. ЭТО ВЫГЛЯДИТ СЛЕДУЮЩИМ ОБРАЗОМ:



ВНИМАНИЕ! ЗНАК ИСПОЛЬЗУЕТСЯ, ЧТОБЫ ПРИВЛЕЧЬ ВНИМАНИЕ ЧИТАТЕЛЯ К ТЕКСТУ, КОТОРЫЙ ОБОЗНАЧЕН ДАННЫМ СИМВОЛОМ. НЕПРАВИЛЬНОЕ СЛЕДОВАНИЕ ИНСТРУКЦИИ МОЖЕТ УГРОЖАТЬ ЗДОРОВЬЮ И БЕЗОПАСНОСТИ ПОЛЬЗОВАТЕЛЯ ИЛИ МОЖЕТ ПРИВЕСТИ К ПОВРЕЖДЕНИЮ ИЗДЕЛИЯ.

3. НАЗНАЧЕНИЕ МЕДИЦИНСКОГО ИЗДЕЛИЯ И ПРИНЦИПЫ ДЕЙСТВИЯ

Кресла-коляски предназначены для пациентов с нарушениями осанки и мышечной дисфункцией. Особые условия включают ДЦП, мышечную дистрофию, паралич различных видов, тетраплегию и параплегию. Может использоваться при лечении с целью предотвратить последствия дефектов осанки и связанных с ними нарушений. Кресла-коляски так же используются для перемещения в них пациентов. Коляска позволяет установить позвоночник и таз в правильное (оптимальное) положение. Инновационным отличием данного варианта исполнения является возможность «роста» вместе с пациентом, поскольку имеется регулировка по положению и росту. При возникновении вопросов или сомнений в первую очередь свяжитесь с поставщиком изделия/лечащим врачом.

4. ПОКАЗАНИЯ И ПРОТИВОПОКАЗАНИЯ К ПРИМЕНЕНИЮ

4.1. Показания

Кресло-коляски предназначены для детей, страдающих параличом, триплегией, параплегией, диплегией, гемиплегией или гемипарезом.

Рекомендуется для детей, у которых диагностирован:

- церебральный паралич;
- мышечная дистрофия;
- паралич;
- спина бифида;
- миеломенингоцеле;
- повреждение позвоночника;
- черепно-мозговая травма;
- апоплексия;
- прочие заболевания, связанные с парезом, параличом, нарушениями опорно-двигательного аппарата, позволяющими самостоятельное движение.

4.2. Противопоказания

Значительно выраженные нарушения психических функций, приводящие к выраженному снижению или отсутствию критической оценки своего состояния и ситуации в целом; последствия заболеваний, травм и дефектов, приводящие к прогрессированию патологического процесса в положении инвалида сидя. Относительные медицинские противопоказания: наличие эпилептических припадков с нарушением сознания.

5. ТЕХНИЧЕСКИЕ ХАРАКТЕРИСТИКИ

Кресло-коляска Modi Buggy представлена в двух размерах. Габариты указаны в таблице 1 ниже и на схематичном изображении рисунка 1:

Таблица 1

#	Позиция	Размеры, см	
		S	M
1.	Габариты, ДхШхВ	85x68x117	85x68x117
2.	Ширина сиденья (SW)	15 – 36	17 – 36
3.	Глубина сиденья (SD)	15 – 29	27 – 37
4.	Угол наклона сиденья (TA)	-45° – +15°	-45° – +15°
5.	Высота спинки (BH)	44 – 61	50 – 66
6.	Угол наклона спинки (BA)	20° – 90°	20° – 90°
7.	Высота боковых опор (LH)	24 – 32	26 – 36
8.	Расстояние между боковыми опорами (LR)	15 – 27	15 – 27
9.	Расстояние между опорами подголовника (HR)	13 – 20	13 – 20
10.	Расстояние между подлокотниками (DA)	34,5	36,5
11.	Высота подножек (FH)	15 – 34	15 – 37
12.	Длина подножки (FL)	15	15
13.	Угол регулирования подножки (FA)	0° – 90°	0° – 90°
14.	Угол наклона стопы (FA1)	0° – 20°	0° – 20°
15.	Высота сиденья (SH)	59	59
16.	Длина основы (BL)	84	84
17.	Ширина основы (BW)	68	68
18.	Диаметр переднего колеса (WDF)	24	24
19.	Диаметр заднего колеса (WDR)	30	30
20.	Высота ручки (HH)	85 – 117	85 – 117
21.	Максимальный вес пользователя	60 кг	65 кг
22.	Вес коляски	20 кг	20 кг

Примечание: допустимы отклонения и допуски для размеров $\pm 5\%$

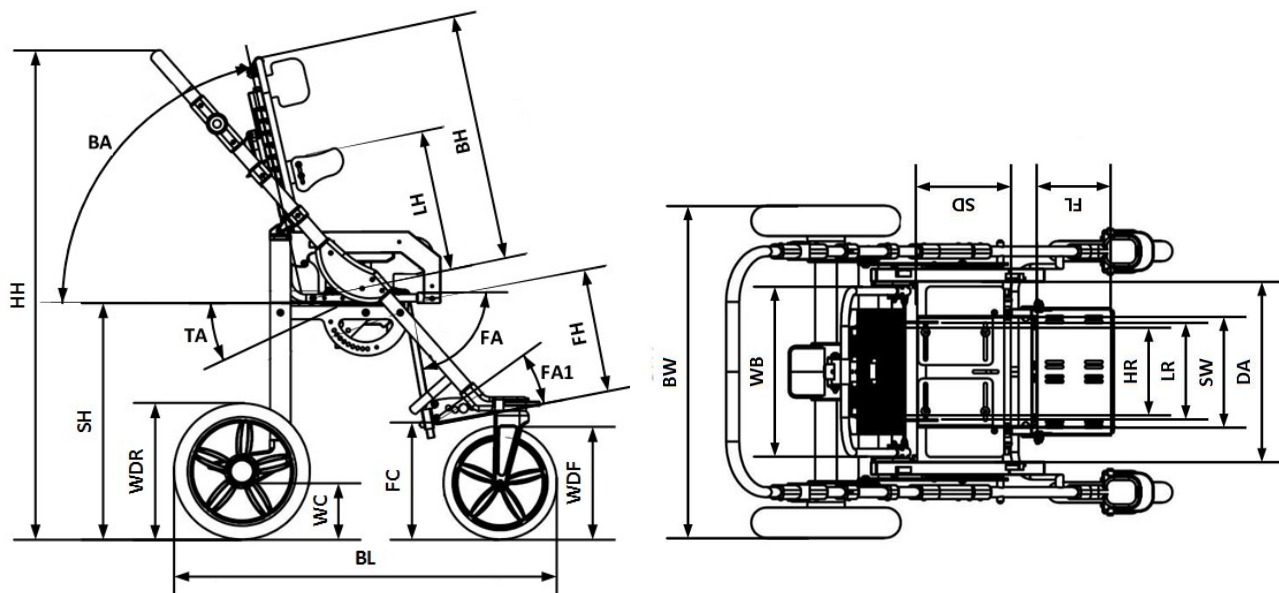


рис. 1

6. БАЗОВАЯ КОМПЛЕКТАЦИЯ КРЕСЛА-КОЛЯСКИ MODI BUGGY

6.1. Кресло-коляска состоит из:

1. Капюшон Mb
2. Ручка для сопровождающего лица H-far
3. Сумка Wb
4. Корзина Bug
5. Задние колеса
6. Передние колеса
7. Боковые упоры для головы Buggy H
8. Спинка
9. Боковые упоры для туловища Buggy S
10. Ремень-жилет Vb
11. Удерживающий поручень Sb
12. Боковые упоры для бедер HS
13. Сидение
14. Рама
15. Единая платформа для стоп Sin1



рис. 1.1.

6.2. Дополнительные принадлежности.

По требованию заказчика кресла могут дополнительно комплектоваться дополнительными принадлежностями, приведенными в таблице 2:

Принадлежности	Характеристики, см	Масса, кг
Стол H1	35x40 (ДxШ)	1
Ремень-жилет Vb	28x28 (ШxВ)	0,3
Пятиточечный ремень Fpb	28x35 (ШxВ)	0,2
Абдукторный ремень Ab	15 – 44 (Ш)	0,2
Единая платформа для стоп Sin1	25x15 – 30 (ШxВ)	2,5
Ручка для сопровождающего лица H-far	49 (Ш)	1,4
Зонт Fw	60 (D)	0,6
Капюшон Mb	39 – 35 (ШxВ)	0,7
Дождевик Rc	50 – 120 (ШxD)	0,2
Зимний мешок Wb	35x50 (ШxD)	0,4
Боковые упоры для головы Buggy H	7x12 (ДxВ)	0,6
Боковые упоры для туловища Buggy S	10x7 (ДxВ)	0,7
Боковые упоры для бедер HS	25x12 (ДxВ)	0,6
Удерживающий поручень Sb	35 (Ш)	0,4
Корзина Bug	50x40 (ШxD)	0,2
Сумка Bw	45x30 (ШxВ)	0,8

Таблица 2

7. ДЕТАЛЬНОЕ ОПИСАНИЕ УСТАНОВКИ КОЛЯСКИ MODI BUGGY

В целях безопасности ваша коляска поставляется двумя частями: рама коляски (8) и сидение (3). Чтобы установить сидение, необходимо:

ШАГ 1. Разложить раму (8)

ШАГ 2. Приложите сидение (3) к раме (8) так, чтобы установочные стержни вошли в держатели сидения, рисунок 2. Вам потребуется нажать на него, пока он не защелкнется.

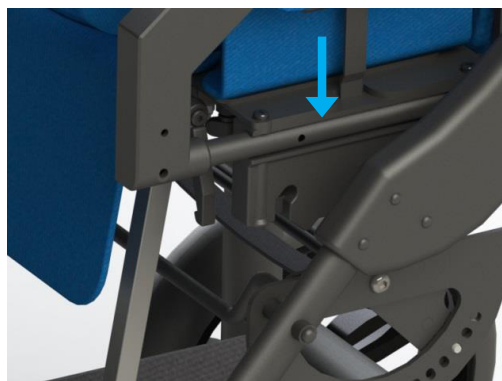


рис. 2 Крепление сиденья



ВНИМАНИЕ!

ВАМ НЕОБХОДИМО РАБОТАТЬ С СИДЕНИЕМ ДО ХАРАКТЕРНОГО ЗВУКА – ЩЕЛЧКА, КОТОРЫЙ ПОДТВЕРЖДАЕТ, ЧТО УСТАНОВКА БЫЛА ПРОИЗВЕДЕНА КОРРЕКТНО.



рис. 3 Структура коляски позволяет вам установить сидение как по направлению движения, так и в обратную сторону

7.1. Транспортировка Modi Buggy.

В целях безопасности коляску необходимо транспортировать по частям, отдельно сидение и отдельно раму.



рис. 4,5 Правильный и неправильный способы транспортировки коляски

7.2. Разборка рамы коляски.



рис. 6 Разборка рамы коляски



рис. 7 Закрепление

Необходимо установить раму вертикально рис. 6, рис. 7 разъединить его и сильно потянуть ручку, пока не услышите щелчок.



рис. 8 Крепление передних колес

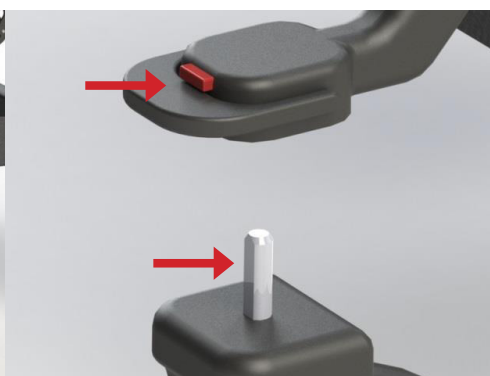


рис. 9 Болт у переднего колеса

Поднимите переднюю часть коляски, рисунок 8, и установите передние колеса: убедитесь, что плоская поверхность болтов направлена к передней части коляски, рисунок 9. Чтобы снять колесо, нажмите на красную кнопку для снятия с болта.

Вы можете видеть направление закрепления на передних колесах в прямом положении. Чтобы использовать их, необходимо потянуть ручку и опустить ее. Подняв ручку вверх, вы сможете легко изменить направление, рисунок 10.



рис. 10 Направление закрепления

7.3. Складывание рамы коляски.



рис. 11 Снятие колеса

Поднимите коляску и снимите передние колеса, нажав на красную кнопку на каждом колесе – рисунок 11.



рис. 12 Снятие и установка задних колес

Простое и безопасное снятие и установка колес возможны благодаря применению специального механизма. Чтобы снять колесо, надавите пальце на кнопку, расположенную на втулке колеса, и снимите колесо с оси. Повторите те же шаги при установке – нажмите на кнопку и поместите колесо на ось, рисунок 12.



рис. 13 Складывание рамы

Потяните за ручки на обеих сторонах, а затем надавите на ручку вниз и сложите раму до тех пор, пока замок не защёлкнется, рисунок 13.

7.4. Парковочный тормоз.



рис. 14 Парковочный тормоз

Замок задних колес срабатывает с помощью рычага на перекладине, справа сзади на раме. Нажав на него, вы сможете заблокировать колеса, подняв рычаг, вы освободите тормоз, рисунок 14.



ВНИМАНИЕ!
НЕОБХОДИМО ОСМАТРИВАТЬ ТОРМОЗ ЧЕРЕЗ ОПРЕДЕЛЕННЫЕ РАССТОЯНИЯ И СВОЕВРЕМЕННО УДАЛЯТЬ ЗАГРЯЗНЕНИЯ.



ВНИМАНИЕ!
БУДЬТЕ ОСТОРОЖНЫ ПРИ ПЕРЕСЕЧЕНИИ ПОРОГА.



ВНИМАНИЕ!
УСТОЙЧИВОСТЬ КОЛЯСКИ МОЖЕТ БЫТЬ ПОД УГРОЗОЙ В СЛУЧАЕ НЕОЖИДАННОГО ТОЛЧКА, ЗАПРОКИДЫВАНИЯ ИЛИ ОБЛОКАЧИВАНИЯ НА НЕЕ.

7.5. Угол регулирования спинки



рис. 15 Спинка

7.6. Ручка для сопровождающего лица.

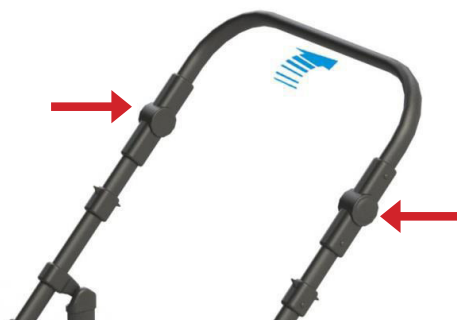


рис. 16 Ручка для сопровождающего лица

Одновременно нажмите на кнопки регулирования высоты и установите ручку на необходимую высоту. Затем передвигайте ручку вверх и вниз пока кнопки не заблокируются – рисунок 16. Вы можете отрегулировать высоту ручки до 85 – 117 см от поверхности.



ВНИМАНИЕ!
ПОЖАЛУЙСТА, ИМЕЙТЕ В ВИДУ, ЧТО ЛЮБУЮ ВЕЩЬ, КОТОРУЮ ВЫ КЛАДЕТЕ НА РУЧКУ, МОЖЕТ ПОВЛИЯТЬ НА СТАБИЛЬНОСТЬ КОЛЯСКИ.

7.6. Регулирование угла сиденья.



рис. 17 Угол наклона сиденья



рис. 18 Регулировка угла наклона сиденья

Удерживайте сиденье, вытащите управляющую шину, чтобы освободить блокировочное устройство, рисунок 17, устанавливая угол сиденья от 15° по направлению движения до 45° в обратном направлении рисунок 18.



ВНИМАНИЕ!
В СВЯЗИ С ВЫСОКОЙ СТЕПЕНЬЮ РЕГУЛИРОВАНИЯ КОЛЯСКИ ИМЕЕТСЯ ВОЗМОЖНОСТЬ УСТАНОВИТЬ ПОЛОЖЕНИЕ, КОГДА ГОЛОВА РАЗМЕЩЕНА НИЖЕ ТАЗА. ЗАПРЕЩЕНО ИСПОЛЬЗОВАТЬ ДАННОЕ ПОЛОЖЕНИЕ, ТАК КАК ЭТО МОЖЕТ ПРИВЕСТИ К РЕГУРГИТАЦИИ ИЛИ К ЗАКЛИНИВАНИЮ.

7.7. Регулирование глубины сиденья и боковых упоров для бедер.

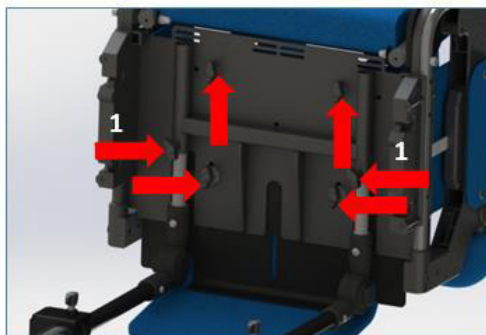


рис. 19 Кнопки фиксации сиденья

Ослабьте все кнопки фиксации сиденья, рисунок 19.



рис. 20 Регулирование глубины сиденья

Потяните основание сиденья в нужное положение, рисунок 20, затем зажмите кнопку (1) пока не возникнет заметного сопротивления. рисунок 19. Возможно отрегулировать глубину сиденья до: 20 – 30 см.



рис. 21 Регулирование боковых упоров для бедер

Перед повторной фиксацией других кнопок рис. 19, раздвиньте / сдвиньте боковые опоры для бедер. Их дизайн позволяет наклон, чтобы обеспечить правильный угол наклона рис. 21. Возможно управлять боковыми упорами до 17 – 30 см.

7.9. Регулирование спинки по высоте.

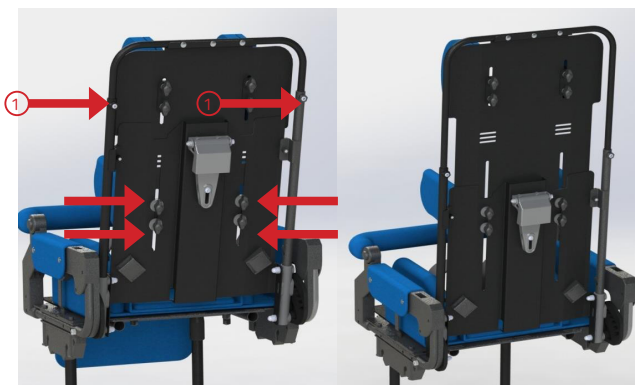


рис. 22 Регулирование спинки по высоте

Выкрутите фиксирующие ручки (1) и блокирующие болты рисунок 22, чтобы установить желаемую высоту спинки в диапазоне 50 – 65 см. Затем затяните ручки (1) и блокирующие болты.

7.10. Регулирование упора для поясницы (только для размера MINI).

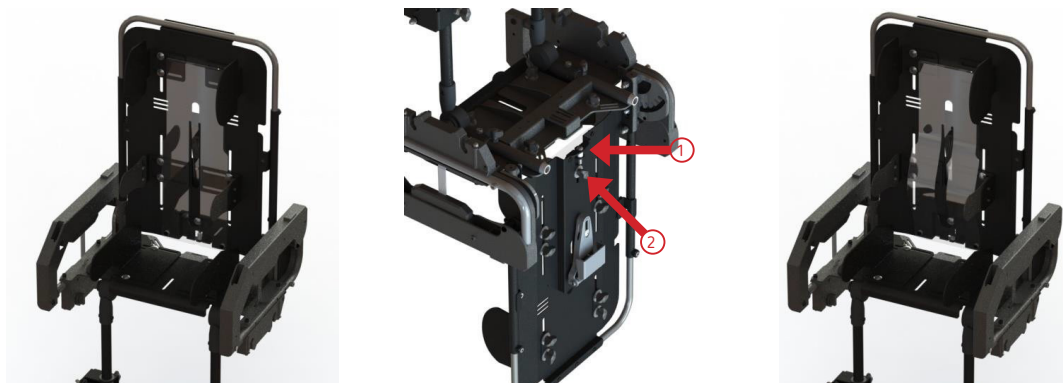


рис. 23 Регулирование упора для поясницы

В кресле-коляске Modi Buggy размера MINI имеется опция для нагибания задней опоры. Чтобы установить упоры для поясницы, необходимо ослабить болт 2 (рисунок 23) и затем, используя универсальный гаечный ключ №4, затягивать болт 1 пока не получите необходимую заднюю опору для пациента. После регулирования затяните болт 2.

7.11. Регулирование подножки по высоте.



рис. 24 Регулирование подножки по высоте

Ослабьте фиксирующие ручки рисунок 24, установите желаемую высоту подножки и зафиксируйте с помощью кнопок. Возможно установить высоту подножки в диапазоне: 17 – 36 см.



ВНИМАНИЕ!
ПОДНОЖКА ПОДДЕРЖИВАЕТ ТОЛЬКО СТУПНИ, ВАШ РЕБЕНОК НЕ ДОЛЖЕН ВСТАВАТЬ НА НЕЕ.

7.12. Регулирование боковых упор для туловища.

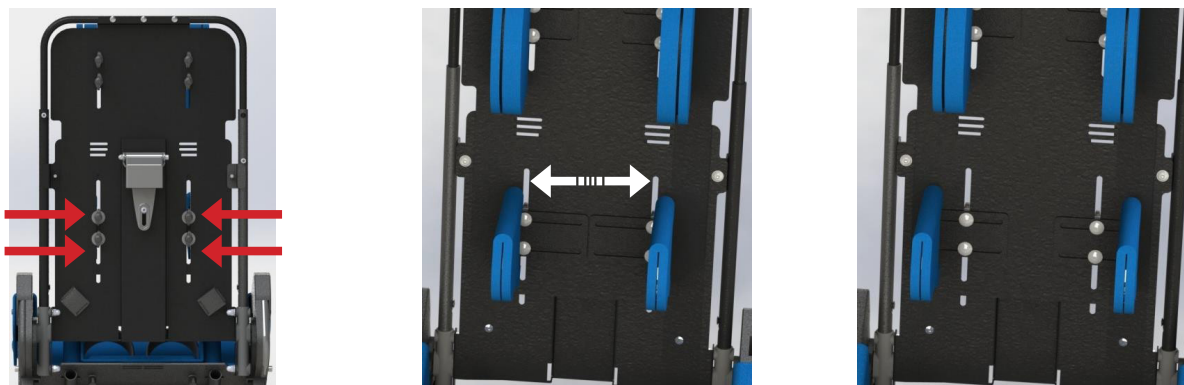


рис. 25 Регулирование ширины

Ослабьте 4 ручки, рисунок 25, передвиньте упоры до: 15 – 27 см.

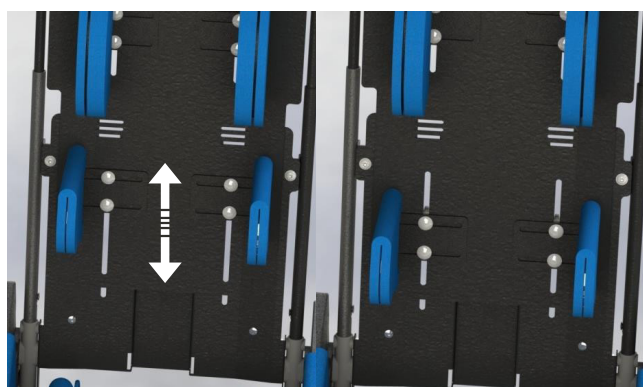


рис. 26 Регулирование по высоте

Возможно отрегулировать высоту в диапазоне 16 – 30 см для размера S и 14 – 26 см для размера M, рисунок 26.

Для асимметричной регулировки по высоте боковых упор для туловища, потребуется ослабить фиксирующие болты и установить желаемую высоту упор, рисунок 27. Затем зафиксируйте болты. Максимальная разность высот 20 мм. Более выраженную асимметрию можно достичь, изменив высоту боковых, ослабив при этом блокирующие ручки, рисунок 26.

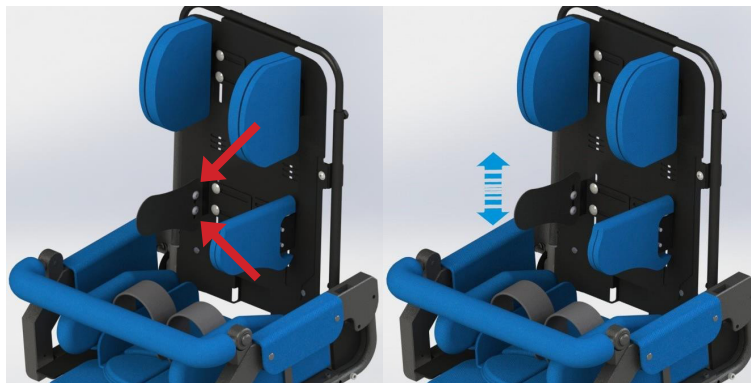


рис. 27 Асимметричная регулировка по высоте

7.13. Регулирование боковых упор для головы.



рис. 28 Регулирование боковых упоров для головы

Ослабьте фиксирующие ручки, рисунок 28 и установите желаемую ширину боковых упор для головы в диапазоне от 15 до 20 см и их высоту ± 2 см, рисунок 28. Затем затяните фиксирующие ручки. рис. 28 Регулирование боковых

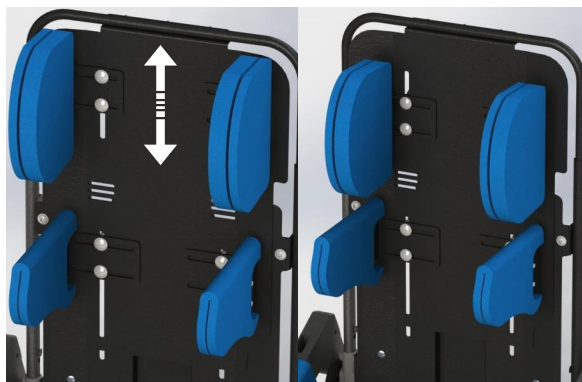


рис. 29 Регулирование боковых упоров по высоте

7.14. Регулирование и снятие защитного поручня.

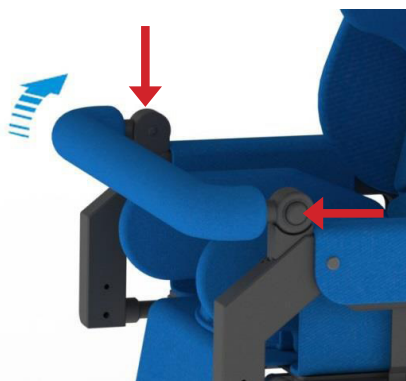


рис. 30 Регулирование защитного поручня

Одновременно нажмите на кнопки с обеих сторон и установите защитный поручень в нужное положение, рисунок 30.



рис. 31 Снятие удерживающего поручня

Нажмите на замок, крепко сожмите планку и вытащите ее, рисунок 31.

7.15. Регулирование, установка и разборка откидного стола.

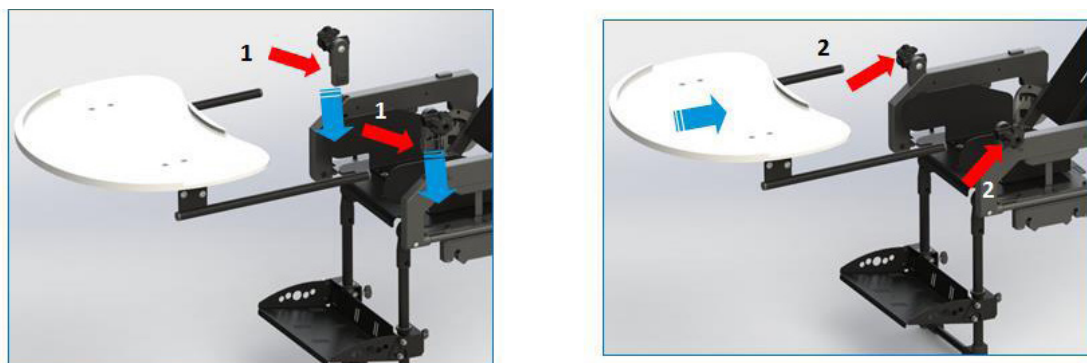


рис. 32 Установка откидного столика

Чтобы установить стол, вставьте адаптеры для крепления стола 1, затем задвиньте столик, используя трубки в адаптерах. Зафиксируйте ручки 2, чтобы предотвратить скольжение стола.



рис. 33 Угловая регулировка стола

Угловая регулировка столешницы создается путем ослабления двух болтов, расположенных над держателями стола под столешницей. После получения желаемого угла наклона затяните болты. Болты для регулирования находятся слева и справа от столика.

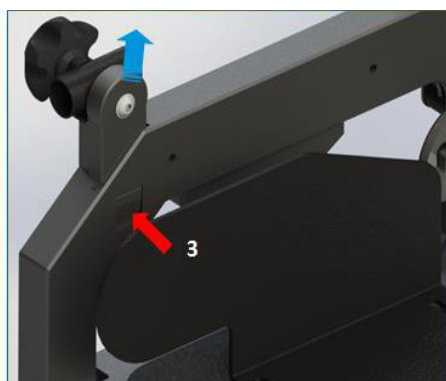


рис. 34 Разборка стола

Чтобы убрать стол, открутите ручку (2) рисунок 34, затем выньте стол. Чтобы убрать адаптер, нажмите на кнопку (3) и выньте адаптеры с обеих сторон сидения.

7.16. Установка и снятие капюшона



рис. 38 Установка и снятие капюшона

Защелки для капюшона (1) должны быть вставлены в гнезда на обеих сторонах сидения. Чтобы убрать капюшон, нажмите на замок с защелкой (2) на обеих сторонах сидения, а затем потяните капюшон вверх.

7.17. Регулировка подножки.



рис. 39 Регулировка подножки

Ослабьте болты, установите правильный угол и снова закрепите болты, рисунок 39. Возможно отрегулировать угол подножки до: 0°– 20°.

7.18. Регулировка подножки.

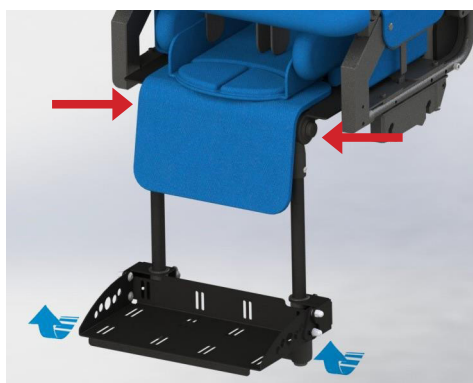


рис. 40 Регулировка подножки по углу наклона

Нажмите одновременно на две спусковые кнопки Рис. 40 и затем установите угол опоры подножки в интервале: 0 – 90°.

8. ТЕХНИЧЕСКОЕ ОБСЛУЖИВАНИЕ И ТЕКУЩИЙ РЕМОНТ

8.1. Уход

Покрытие кресло-коляски не вызывает раздражение кожи. Кресло-коляска, как любое медицинское изделие, должно содержаться в чистоте и использоваться в соответствии с инструкцией производителя.

- Лакокрасочные покрытия и пылезащитные чехлы из ткани следует чистить влажной тряпкой. Разрешается использовать мягкодействующие моющие средства или чистящие средства на энзимной основе. При необходимости можно чистить с помощью пылесоса или мягкой щетки.
- Разрешается осуществлять чистку поролоновых вставок смоченной водой тряпкой и мягкодействующих моющих средств. Выполнив данные действия, вставки должны быть хорошо просушены при комнатной температуре.
- Наружные поверхности кресел должны быть устойчивы к воздействию 1%-го раствора монохлорамина ХБ по ГОСТ 14193-78 и растворов моющих средств, применяемых при дезинфекции.



ВНИМАНИЕ! ОБИВКА КОЛЯСКИ ДОЛЖНА БЫТЬ ХОРОШО ПРОСУШЕНА ПЕРЕД ПОВТОРНЫМ ИСПОЛЬЗОВАНИЕМ.

- Следует регулярно защищать раму, удалять загрязнения.
- Не используйте химические вещества.
- Не стирать обивку в стиральной машине.
- Следует избегать прямых солнечных лучей и проверять температуру в месте сидения перед помещением ребенка вовнутрь.



ВНИМАНИЕ! НЕ ИСПОЛЬЗУЙТЕ ЧИСТЯЩИЕ СРЕДСТВА, СОДЕРЖАЩИЕ РАСТВОРИТЕЛИ ИЛИ МАСЛЯНЫЕ КОМПОНЕНТЫ!

8.2. Обслуживание

При каждом использовании проверяйте кресло-коляски на предмет повреждений. В случае неисправности или деформации срочно обратитесь для проверки в специализированный сервисный центр. Небрежный или ненадлежащий уход и обслуживание ведут к сокращению срока службы.

8.3. Ремонт

Для проведения ремонтных работ обратитесь в специализированный сервисный центр. В целях безопасности для ремонта в качестве замены должны использоваться только оригинальные запчасти.

9. ГАРАНТИЯ

9.1. Гарантия

Гарантия распространяется на производственные дефекты при предоставлении товарных документов и письменной рекламации. Изготовитель не несет ответственности в случае неправильного использования, использования не по назначению, небрежности и нарушений условий хранения. Гарантия не применяется к продуктам, которые были повреждены в результате ненадлежащего или неправильного использования, или если был выполнен ремонт, или внесены какие-либо изменения в продукт любым лицом кроме Производителя и сервисного центра.

Адрес для обращения на территории РФ:

Общество с ограниченной ответственностью «Завод специального оборудования»

(ООО «ЗСО») РФ, 600001, г. Владимир, ул. Дворянская, д. 27а, корпус 2, пом. 24

Конт. тел. (4922) 38-69-90

LIW Care Technology z o. o. (производитель) предоставляет два года гарантии на оборудование с даты покупки.

Устройство, отправляемое на сервисное обслуживание, должно пройти чистку обивки или если невозможно постирать, обивку необходимо снять. В случае доставки грязного устройства в сервис, производитель в праве отказать производить ремонт.

Данная гарантия не распространяется на:

- Утилизированные части или поврежденные детали из-за ненадлежащего использования (в частности, но не исключительно из-за выданных неверных инструкций или при неблагоприятных условиях) или неверного хранения,
- Повреждение в следствии изменений или дополнений к устройству, выполненных пользователем или третьей стороной,
- Повреждение в следствии ненадлежащей чистки или ухода за изделием, выполненных пользователем или третьей стороной,
- Повреждение в следствии обычного износа или старения изделия,
- Повреждение в следствии халатного отношения пользователя (в частности, но не исключительно в уходе и чистке изделия),
- Повреждение, вызванное форс-мажорными обстоятельствами,
- Повреждение, вызванное внешними событиями (загрязнение окружающей среды, ущерб технический).

9.2. Гарантийный ремонт или замена

Гарантийный ремонт или замена будут произведены в течение 30 дней с момента доставки изделия пользователем в LIW Care Technology z o. o.

9.3. После гарантийного ремонта

После гарантийного ремонта изделие будет доставлено за счет компании LIW Care Technology z o. o. на адрес доставки.

В случае если правильно адресованный пакет пользователь не заберет, он будет обязан покрыть все расходы, связанные с транспортированием и хранением изделий.

9.4. Средний срок службы до списания кресел-колясок

Не менее 5 лет.

9.5. Предельное состояние

За предельное состояние принимают состояние кресло-коляски, при котором восстановление его работоспособности невозможно либо экономически нецелесообразно (стоимость годового ремонта превышает половину стоимости нового кресла-коляски).

Производитель предоставляет постгарантийное обслуживание. Адрес для обращения на территории РФ:

Общество с ограниченной ответственностью «Завод специального оборудования»

(ООО «ЗСО») РФ, 600001, г. Владимир, ул. Дворянская, д. 27а, корпус 2, пом. 24









Конт. тел. (4922) 38-69-90

E-mail: sales@liwcare.ru

Текущая контактная информация указана на сайте: www.liwcare.pl/ru/

Гарантийный срок указан в гарантийном талоне, являющемся неотъемлемой частью данной инструкции. Гарантийный талон помещен на последней странице данного документа.

10. ИДЕНТИФИКАЦИОННАЯ ЗАВОДСКАЯ ТАБЛИЧКА

Модель	Modi Buggy				
 SN	MB-11259				
Размер:	M				
Принадлежности:					
РУ № _____ от _____					
	65 кг				
	ООО «ЛИВ КЭР Технолоджи» Польша, Лодзь, 94-406, ул. Голфова, 7				
Год изготовления:			 <small>See caution statement at bottom of box.</small>		

11. ЗНАЧЕНИЕ СИМВОЛОВ



Наименование производителя и дата производства



Направление разблокировки



Серийный номер



Направление движения



Допустимый вес пациента



Знак соответствия Директиве об изделиях медицинского назначения 93/42 ЕЭС Приложение VII



Избегать контакта с водой



Внимание! Следуйте инструкции по эксплуатации



Запрет утилизации изделия в качестве бытовых отходов

12. УСЛОВИЯ ТРАНСПОРТИРОВКИ, УСЛОВИЯ ХРАНЕНИЯ

12.1. Кресла должны быть исправными после воздействия на них в упаковке для транспортирования следующих климатических и механических нагрузок:

- а) температуры окружающего воздуха от - 50°C до +50°C;
- б) относительной влажности воздуха 100 % при температуре +25°C;
- в) вибрационной нагрузки амплитудой перемещения 0,35 мм в диапазоне частот от 10 до 55 Гц.
- г) ударной нагрузки с пиковым ударным ускорением 10g при длительности действия ударного ускорения 16 м/с.

12.2. Условия транспортирования кресел должны соответствовать условиям 5 по ГОСТ 15150.

12.3. Условия хранения кресел должны соответствовать группе 2 ГОСТ 15150.

13. УСЛОВИЯ ПРИМЕНЕНИЯ И ЭКСПЛУАТАЦИИ.

13.1. Изделия можно эксплуатировать от - 45 до +40 °С при относительной влажности воздуха до 98%. Допускается эксплуатировать в неблагоприятных условиях, таких как дождь, снег.

13.2. Кресло-коляски должны сохранять работоспособность при резком изменении значений температуры внешней среды в диапазоне от +20°C до -45°C в течении 15 минут.

14. УТИЛИЗАЦИЯ

По истечению срока службы или списанию по причине выхода из строя изделие подлежит утилизации. Средства технические для реабилитации инвалидов относятся к классу риска отходов А и должны быть утилизированы согласно «Санитарно-эпидемиологическим требованиям к обращению с медицинскими отходами» 2.1.7.2790-10. Утилизация допускается совместно с бытовыми отходами.

15. ПЕРЕЧЕНЬ СТАНДАРТОВ

ГОСТ Р 51083-2015 Кресла-коляски Общие технические условия.

ISO 10993-5:2009 Биологическая оценка медицинских изделий. Часть 5. Испытания на цитотоксичность in vitro.

ГОСТ Р 50444-92 Приборы, аппараты и оборудование медицинские. Общие технические условия.

ГОСТ Р 51632-2014 Технические средства реабилитации людей с ограничениями жизнедеятельности. Общие технические требования и методы испытаний.

ГОСТ Р ИСО 7176-8-2015 Кресла-коляски. Часть 8. Требования и методы испытаний на статическую, ударную и усталостную прочность.

ГОСТ Р ИСО 7176-16-2015 Кресла-коляски. Часть 16. Стойкость к возгоранию устройств поддержания положения тела.

16. ОСТАТОЧНЫЕ РИСКИ

В ходе анализа риска, проведенного производителем, остаточные риски отсутствуют.

ГАРАНТИЙНЫЙ ТАЛОН
КРЕСЛО-КОЛЯСКА ИНВАЛИДНОЕ, МОДЕЛЬ MODI BUGGY (MB-11259)

Производитель:

ООО «ЛИВ КЭР Технолоджи» Польша, Лодзь, 94-406, ул. Голфова, 7 (LIW CARE Technology Sp. z o.o. ul. Golfowa 7, 94-406 Łódź, Polska.

Поставщик:

ООО «ТехноТрейд». 600001, г. Владимир, ул. Дворянская, д. 27-А, корп. 2, литера Ж, этаж 2, пом.49.

Дата выпуска изделия:

Дата передачи Получателю (акт приема-передачи изделия): _____

М.П.

Гарантийный срок эксплуатации изделия: 24 месяца с даты передачи ее Получателю (дата акта приема-передачи изделия).

Гарантийный срок эксплуатации покрышек передних и задних колес: 12 месяцев.

Продавец:

М.П.

Корешок талона

Дата поставки: «___» _____ 20 ____ года

Изделия принято на ремонт: «___» _____ 20 ____ года

Представитель ремонтной организации: _____ / _____

ВНИМАНИЕ!

В гарантийном талоне отмечают дату поставки.

При выполнении требований и рекомендаций по эксплуатации полученного Вами товара, Поставщик гарантирует проведение бесплатного ремонта данного Товара в течение 24 месяцев, начиная с даты передачи его Получателю (дата акта приема-передачи изделия).

Телефон гарантийной службы: +7 (4922) 38-69-90